

# BEPA Maskin AB

## BEPA Transportör



En universal transportör lämplig för de flesta applikationer.

Lätt flyttbar och smidig att använda.

Stödbenen är justerbara i vinkel och höjd.

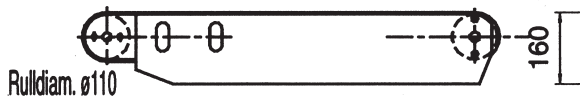
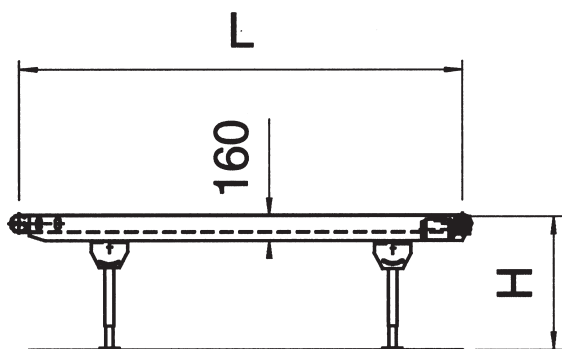
Utrustad med snäckväxel alt. elektrisk trumma för lång och bekymmersfri användning.

Invändig bandspänning vilket ger den små inbyggnadsmått.

Finns i standardbredder på 150, 200, 300, 450, 600 och 800 m.m.

Övriga bredder vi förfrågan.

Längden anpassas efter ditt behov.



## Beställningsnyckel

|                                      | <b>Benämning</b> |
|--------------------------------------|------------------|
| Total längd                          |                  |
| Bandbredd<br>150-200-300-450-600-800 |                  |
| Bandhastighet                        |                  |
| Motorskydd inkl Handske 16 amp       |                  |
| Svängbara hjul på stödben            |                  |
| Färg / (standard Blå)                |                  |
| Stödben justerbara                   |                  |

# BEPA Maskin AB

Återförsäljare:

Missveden 1 544 92 HJO  
 Tel: +46 (0)70 53 310 50  
 E-post: ba@bepamaskin.se  
 Hemsida: www.bepamaskin.se